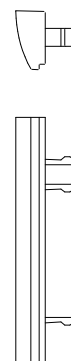
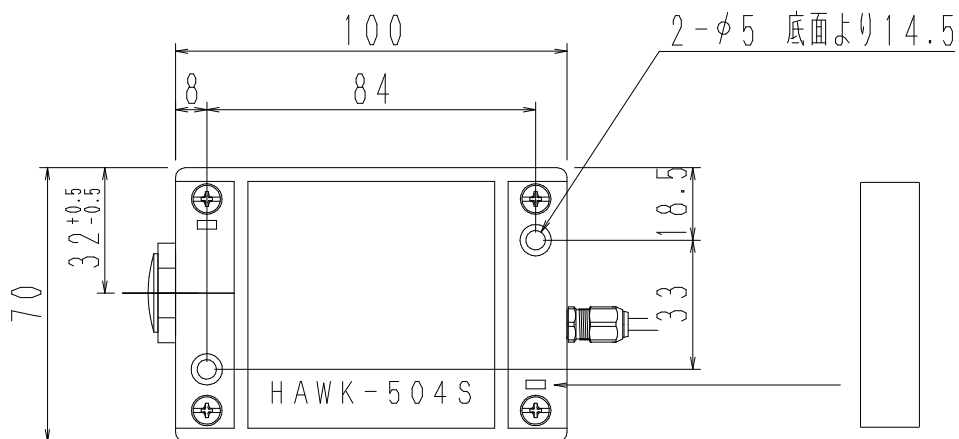
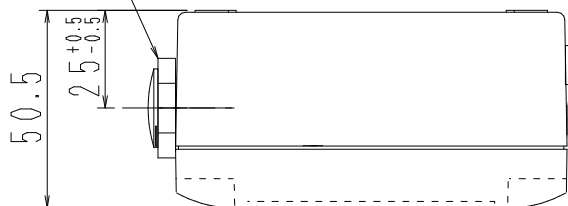


防塵キャップ兼位置決めピンホール

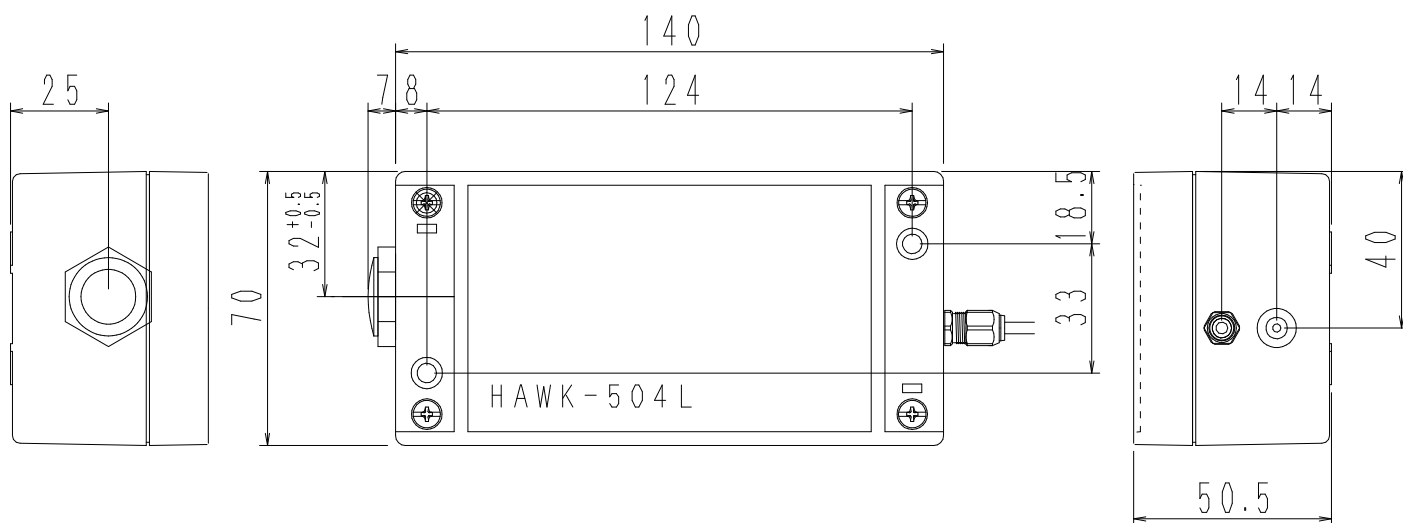
分解能 1.5 秒

PCの電流が足りない場合に使用
φ2.1×φ5.5 DCジャック

USBケーブル



防塵ネジカバー (2個)



分解能 0.5 秒

α B 倒れ公差 ±0.05°

