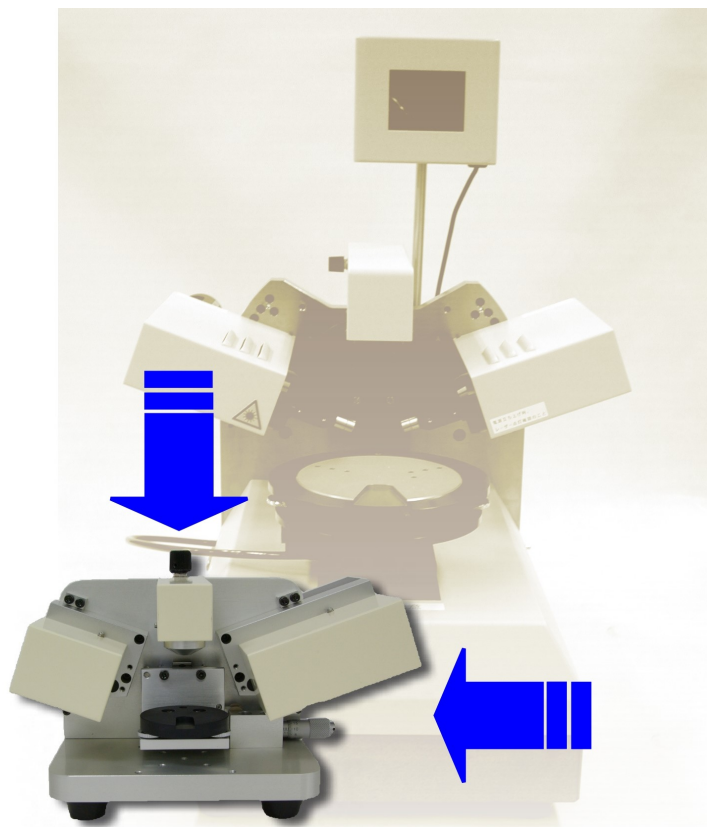


超小型エリプソメータ (MACO-101)



小型から、**超**小型へ…

(弊社製 小型エリプソメータ MARY-102比較)

＝装置特徴＝

- 超小型・軽量
出来得る限り小型軽量に設計してあります。設置スペースを小さく出来る他、移設の際にも便利です。
- 再現性
弊社独自の光学素子の採用により、高い測定再現性を実現しています。
- 角度調整
小さいながらも上部にオートコリメーターを装備していますので、傾いたサンプルも測定可能です。
- 解析力
付属する測定解析プログラムは、弊社ベストセラー機MARYのプログラムをそのまま使用できますので、多種の解析が可能です。

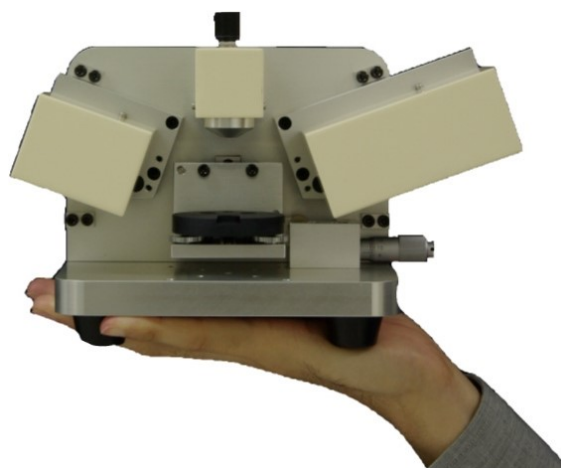
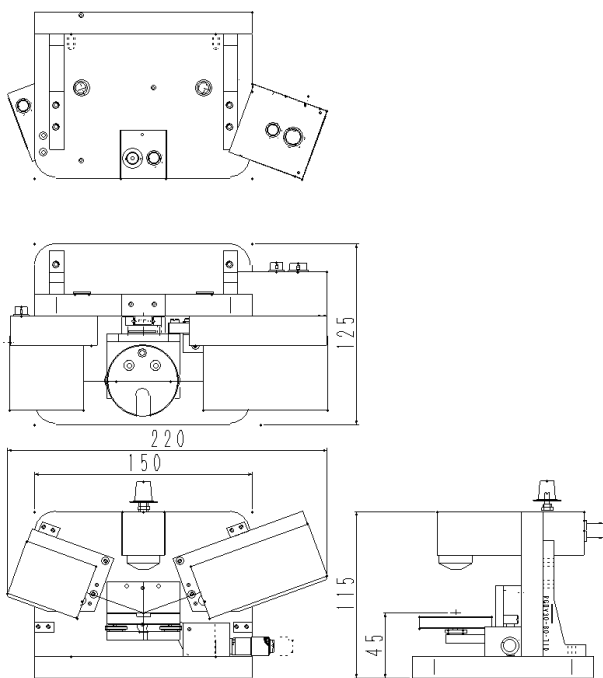
超小型エリプソメータ MACO-101は、弊社の自動エリプソメータ-MARYシリーズではオーバースペックなお客様をターゲットに開発された装置です。
光源には半導体レーザーを使用しておりますが、測定部はMARYで定評のある回転位相子法を採用し、測定器としての信頼性はそのまま維持しています。

=仕様=

測定方式 : 回転位相子法
光源 : 半導体レーザー (635nm標準)
ビーム径 : $\phi 1\text{mm}$
偏光素子 : グラントムソンプリズム
位相板 : $1/4\lambda$
測定精度 : Δ ; ± 0.03 度 Ψ ; ± 0.03 度
(但し、SiO₂ (100nm) / Si測定時)
入射角 : 70° 固定
測定時間 : Min 0.05秒 (通常2秒)
サンプルステージ : $\phi 50$

測定可能サンプル $\phi 55$ 以下 厚み10t以下

外形寸法



(本体重量 : 3kg)

 **Five Lab**

ファイブラボ株式会社

〒227-0067

神奈川県横浜市青葉区松風台27-23

TEL 045-507-8588 fax045-507-8589

URL : <http://www.5lab.co.jp/>

202007