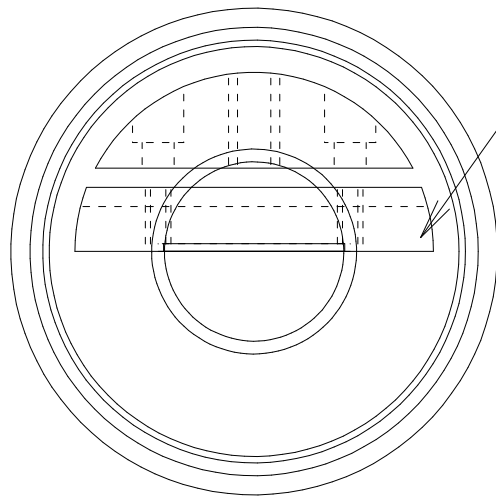


傾き調整可能

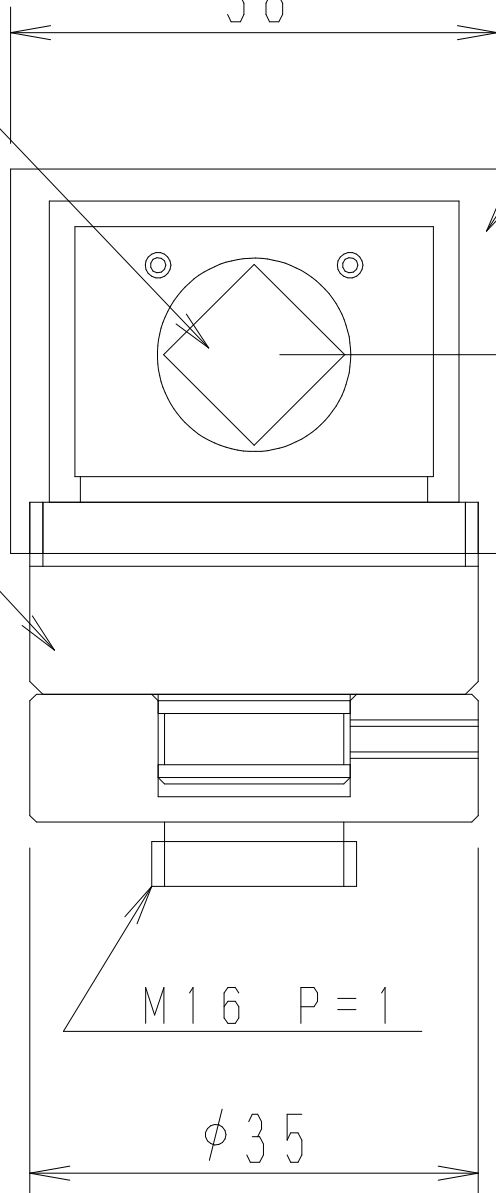


キャップ

SiO₂/Si

38

回転可能



36.5

M16 P=1

φ35